

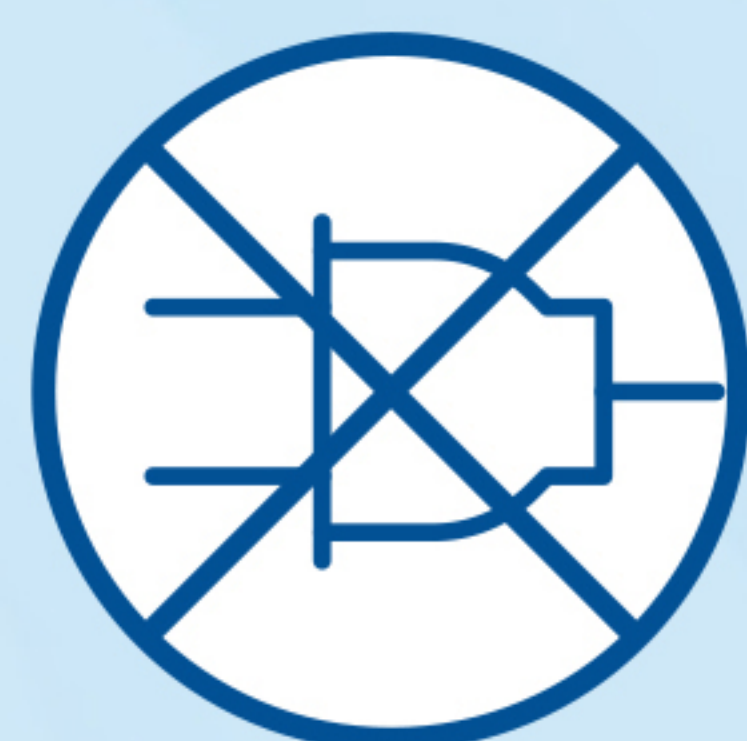
屋内/屋外対応

コードレスなので
場所を選ばず手軽に移動！

Portable Signage

ポータブルサイネージ [43インチ]

※PSE(電気用品安全法)の基準適合製品です



コードレス充電式



大容量バッテリー



コンパクト設計



屋内/屋外対応



＜電源不要＞ コードレスで場所を 選ばず移動可能

電源の位置を気にしたり、電源がない場所での使用も可能なコードレスサイネージ。これまでのデジタルサイネージでは難しかった様々なシーンでの使用ができるようになりました。



最大12時間の 大容量バッテリー搭載 安心の残量メーター付

フル充電で最大12時間もの連続使用が可能な大容量のバッテリーを搭載。また、バッテリー残量メーターも付いているため、ひと目でバッテリー残量が確認でき、安心してご利用いただけます。

※NSDS43-IPは最大10時間

※設置環境によるバッテリーの温度変化や経年劣化により最大連続使用時間は短くなります。



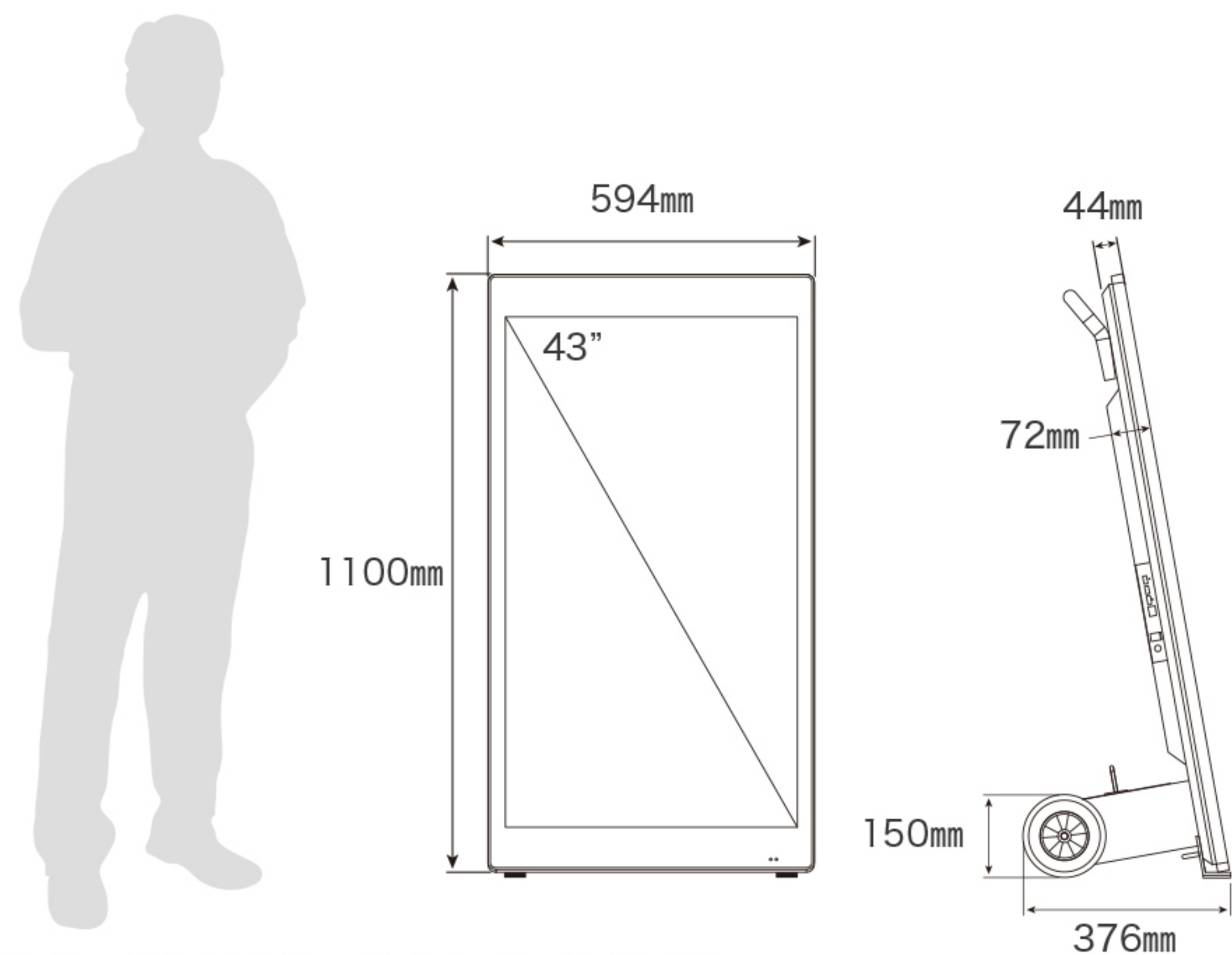
設置場所を選ばず 移動がしやすい 軽量コンパクト設計

NSSポータブルサイネージは、高さ約100cm、重さも屋内用38kg、屋外用でも43kgの軽量コンパクト設計することで、設置場所を選ばない手軽さや移動のしやすさを実現しました。



幅広ハンドル、 大型キャスターで 段差も移動がスムーズ

両手でしっかりと握れる、幅広で丈夫なハンドルと、直径15cmの大型車輪により、段差のある路面への運び出しも安心かつスムーズにできます。屋外用は鍵付きなので車輪にロックをかけることが可能です。



※身長170cm男性、屋内用ポータブルサイネージでの比較

この手軽さで 最大1,500cd/m²の 高輝度ディスプレイ

屋内用(400cd/m²)、屋外用(1,500cd/m²)の高輝度ディスプレイは、明るく鮮やかな動画も放映でき、音も出せるため、遠くからでも視認性は高まり、道行く人の視線をこちらに向けることができます。





USBでカンタン再生

配信するコンテンツの更新は、USBメモリを挿し込むだけで簡単に再生されるため、複雑な設定不要。また、繰り返し再生するスライドショー機能を搭載しています。



「照度センサー」搭載

昼夜の明るさの変化や天候に応じて輝度を自動で調節。環境の明るさに応じて見やすい明るさを維持し、必要以上に発光しないので省エネにも繋がります。 ※対応機器: NSDS43-OP



「IP55」防水・防塵対策

屋外の雨や粉塵に対応。ブラックアウト軽減対策もされているため、屋内での使用はもちろん、雨風や砂埃があたる屋外での運用も可能です。 ※対応機器: NSDS43-OP

飲食店、ショッピングモール、イベント
店舗、貸テナント、商業ビルなど

コードレスだから、
シーンを**選ばず**どこでも
運用することができます。



飲食店



イベント



ショッピングモール

▶ 製品仕様



<屋内用> ポータブルサイネージ

品番	NSDS43-IP	インターフェース	USB2.0 ×2/RJ45 ×1/HDMI ×1/WIFI
画面サイズ	43型	防水・防塵性能	-
有効表示領域	530(幅)×942(高)mm	動画データ	MP4、AVI、MPEG、MOV、MKV
表示画素数	1080 × 1920 16:9ワイド	静止画データ	JPEG、BMP、PNG
輝度	400cd/m ²	最大消費電力	128W
バッテリー	24V/31Ah	動作環境	温度:0~40度、湿度:10~80%RH
駆動時間:約10時間(25°C) 充電時間:約8時間		外形寸法/重量	594(幅)×1100(高)×376(奥)mm / 38kg

<屋外用> ポータブルサイネージ

品番	NSDS43-OP	インターフェース	USB2.0 ×2/RJ45 ×1/HDMI ×1/WIFI
画面サイズ	43型	防水・防塵性能	IP55
有効表示領域	531(幅)×943(高)mm	動画データ	MP4、AVI、MPEG、MOV、MKV
表示画素数	1080 × 1920 16:9ワイド	静止画データ	JPEG、BMP、PNG
輝度	1500cd/m ²	最大消費電力	128W
バッテリー	24V/45Ah	動作環境	温度:0~40度、湿度:10~80%RH
駆動時間:約12時間(25°C) 充電時間:約11時間		外形寸法/重量	643(幅)×1094(高)×453(奥)mm / 43kg

製品に関するお問い合わせは



株式会社サイトシステム

〒812-0016 福岡県福岡市博多区博多駅南4丁目2-10南近代ビル9階

TEL. 092-432-5388 FAX. 092-432-5399 MAIL. info@sight-sys.co.jp